

COMPACT EXCAVATOR

takeuchiTM
From World First to World Leader

TB350R



Poids opérationnel: 5,085 kg

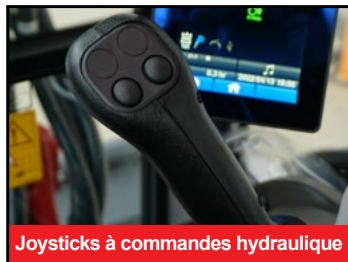
ROBUSTE, PUISSANTE ET FIABLE



Ecran tactile 7"



Molette de controle interactive



Joysticks à commandes hydraulique



Plancher spacieux avec repose pieds

La TB350R, série 3 de chez Takeuchi est dotée des dernières technologies et d'une conception rayon court qui la rend idéale pour travailler dans des espaces restreints ou confinés. À l'intérieur de la cabine, un écran couleur multifonctions tactile de sept pouces permet à l'opérateur d'avoir à portée de main un large éventail de fonctions. La molette de contrôle interactive permet à l'opérateur de contrôler facilement la position de l'accélérateur et les fonctions de la machine. La TB350R offre également une profondeur de fouille de 3 575 mm, une portée maximale de 6 065 mm et une hauteur de déversement maximale de 3 945 mm. Avec ces plages de travail et sa ligne auxiliaire High-flow, la TB350R est la machine idéale pour de multiples applications comme l'aménagement paysager, la démolition, le terrassement, le travail en milieu urbain...



Intérieur de style automobile avec commandes intuitives pour l'opérateur

Caractéristiques et spécifications du produit

Moteur

- Conforme aux normes stage V
- Traitement échappement DOC+DPF +SCR
- Système d'amorçage automatique du circuit de gazole
- Filtre à air double élément
- Décélération automatique
- Modes de travail: Standard et ECO
- Préchauffage moteur
- Radiateur de refroidissement moteur et hydraulique à grande capacité
- Sécurité de démarrage sur l'accoudeur de gauche
- Auto stop moteur
- Pompe de transfert à carburant avec enrouleur

ELECTRICITE

- Ecran multi-fonctions 4.3" (Canopy)
- Ecran couleur tactile 7" (Cabine)
- Molette de contrôle interactive
- Alternateur 12 volt 70 amp
- 2 phares à LED sur l'avant et 1 sur la flèche (Canopy)
- 2 phares à LED sur l'avant 2 sur l'arrière et 1 sur la flèche (Cabine)
- Alarme de translation (option)
- Prise gyrophare sur la cabine
- TFM (Takeuchi Fleet Management, GPS)
- TSS (Takeuchi Security System, Immobilizer) (option)

STRUCTURE ET CHASSIS

- Galets triples nervures
- 2 vitesses de translation
- Châssis incliné avec centre ouvert
- Grand contre-poids enveloppant
- Chenilles caoutchouc 400 mm
- Chenilles acier 400 mm (option)
- Sur patin caoutchouc pour chenille acier (option)
- Geogripp 400 mm (option)
- Lame bull robuste (flottante en option)
- Clapet de sécurité sur la lame (option)

POSTE DE CONDUITE

- ROPS/TOPS/OPG (TOP Guard, niveau I)
- Siège luxe avec appui-tête
- Ceinture 2" avec enrouleur
- Prise accessoires 12V
- Chauffage de cabine
- Essuie glace avant et lave vitre
- Vitre de toit avec pare soleil
- Autoradio DAB Bluetooth
- Air Conditionné
- Casquette de cabine
- Grille de toit OPG niveau II (Cabine Option)
- Grille de protection avant OPG niveau II (Cab Optional)

TAKEUCHI FLEET MANAGEMENT

- Minimiser les temps d'arrêt
- Diagnostic à distance
- Suivi d'utilisation
- Maintenance préventive
- Contrôler les coûts

HYDRAULIQUE

- Pompe à débit variable
 - Joysticks à commande hydraulique
 - Ligne auxiliaire 1 à commande proportionnelle
 - Pompage continue auxiliaire 1
 - Ligne auxiliaire 2 à commande proportionnelle
 - Ligne auxiliaire 3 pour attache rapide
 - Ligne auxiliaire 4 à commande proportionnelle
 - Jauge d'huile hydraulique sur le réservoir
 - Débit réglable sur les lignes auxiliaires 1, 2 et 4
 - Dépressurisation automatique (option)
 - Sélecteur de circuit simple ou double effet auxiliaire 1
 - Accumulateur
 - Reniflard d'air sur réservoir hydraulique
 - Auto Tank
- ## EQUIPEMENTS DE TRAVAIL
- Flèche monobloc à déport
 - Amortisseur de fin course sur vérin de flèche balancier et déport
 - Balancier court 1,400 mm
 - Balancier long 1,650 mm
 - Clapet de sécurité sur vérin de flèche et balancier
 - Point de levage sur la biellette de godet



Accès facile pour la maintenance avec les capots à grande ouverture



Machine à rayon court

*Les fonctions peuvent ne pas être disponibles dans tous les pays, veuillez donc consulter votre revendeur Takeuchi pour plus de détails.

PERFORMANCES OPÉRATIONNELLES

Poids opérationnel cabine	5,085 kg
Poids opérationnel Canopy	4,970 kg
Capacité du godet (standard)	0.141 m ³
Vitesse d'orientation	8.9 min ⁻¹
Vitesse de translation	
1st	2.8 km/h
2nd	5.0 km/h
Pente admissible	30°
Pression au sol cabine	28.9 kPa
Pression au sol Canopy	28.2 kPa
Force de cavage au godet	37.3 kN
Force d'excavation maxi balancier court (1,400 mm Arm)	25.0kN
Force d'excavation maxi balancier long (1,650 mm Arm)	22.4 kN
Force de traction	54.8 kN
Angle de déport (gauche/droite)	71° / 55°

Moteur

Type	Kubota / V2607
Puissance (ISO 14396)	32.4 kW / 2,000 min ⁻¹
Couple maxi	180.1 Nm / 1,500 min ⁻¹
Cylindrée	2,615 ml
Alternateur	12V - 0.84 kW
Batterie	12V - 72 A · h

CAPACITE DES FLUIDES

Huile moteur	11.8 L
Liquide de refroidissement	10.0 L
Réservoir à gazoil	55.3 L
Réservoir hydraulique	40.8L
Capacité du système hydraulique	85 L

SYSTEME HYDRAULIQUE

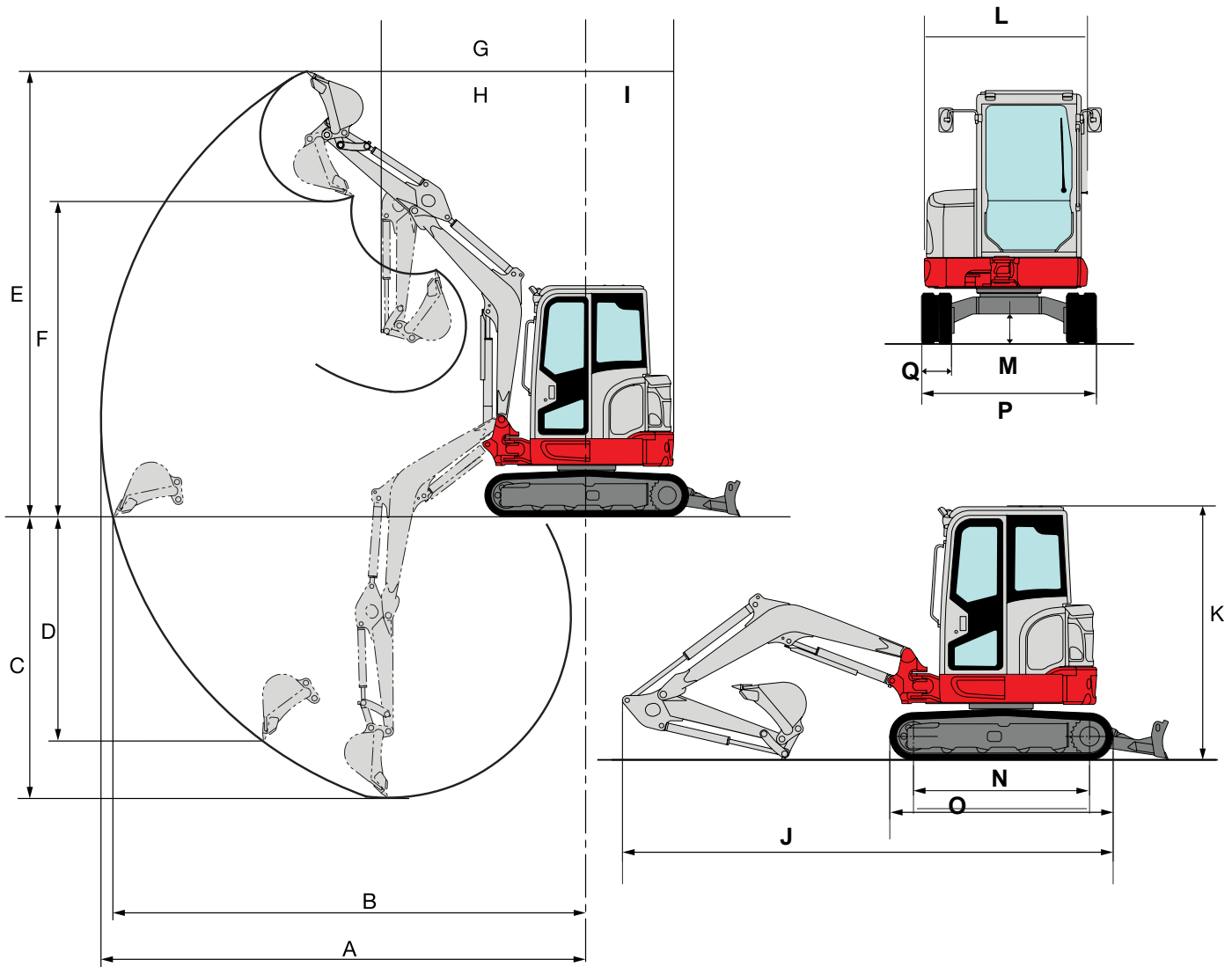
P1, P2	Pompe à débit variable
Débit	52.6 L/min
Pression	24.0 MPa
P3	Gear Pump
Débit	40.6 L/min
Pression	20.6 MPa
Auxiliaire 1	
Débit	93.2 L/min
Pression	20.6 MPa
Auxiliaire 2	
Débit	40.6 L/min
Pression	20.6 MPa
Auxiliaire 3	
Pression	20.6 MPa
Auxiliaire 4	
Débit	40.6 L/min
Pression	20.6 MPa

SECURITE

Niveau de vibrations	
Mains / Bras	≤ 2.5 m/s ²
Corps	≤ 0.5 m/s ²
Niveau sonore	L _{WA} 97 dB



TB350R Compact Excavator



DIMENSIONS MACHINE	Balancier court 1,400 mm	Balancier long 1,650 mm
A Portée maximale	5,825 mm	6,065 mm
B Portée maximale au niveau du sol	5,675mm	5,925 mm
C Portée maximale négative	3,325 mm	3,575 mm
D Profondeur d'excavation maximale	2,685 mm	2,925 mm
E Portée maximale positive	5,410 mm	5,580 mm
F Hauteur de chargement	3,775 mm	3,945 mm
G Déport frontal à l'axe	2,480 mm	2,535 mm
H Déport frontal bras rentré	2,020 mm	2,065 mm
I Rayon de rotation		1,075 mm
J Longueur totale	5,365 mm	5,390 mm
K Hauteur totale (Cabine / Canopy)		2,540 mm / 2,565 mm
L Largeur hors tout de la structure supérieure (Cabine / Canopy)		1,775 mm / 1,735 mm
M Garde au sol		335 mm
N Longueur base de chenille		1,975 mm
O Longueur train de chenille		2,500 mm
P Largeur train de chenille		2,000 mm
Q Largeur chenille caoutchouc		400 mm



© 2023 Takeuchi MFG. Co., Ltd. All Rights Reserved. In accordance with our established policy of continued improvement, specifications and features are subject to change without notice. Pictures may show options other than standard equipment.

FORM: TB350R Compact Excavator Spec Sheet - Mar. 2023

TAKEUCHI[™]
From World First to World Leader