

COMPACT EXCAVATOR

TB230

TAKEUCHI™

From World First to World Leader



Poids opérationnel: 2,810 kg

Caractéristiques et spécifications

MOTEUR

- Conforme aux normes Stage V
- Système d'amorçage automatique du circuit de gazoil
- Retour au ralenti automatique
- Préchauffage moteur
- Mode de travail normal, éco et montagne
- Liquide de refroidissement longue durée
- Filtre à fuel haute capacité
- Sécurité de démarrage sur l'accoudeur de gauche
- Auto Stop moteur
- Pompe de transfert à carburant
- Filtre à air double éléments

STRUCTURE ET CHASSIS

- Galets triple nervures
- Deux vitesses de translation
- Châssis incliné avec centre ouvert
- Lame bull renforcée (flottante en option)
- Contrepoids heavy duty
- Chenilles caoutchouc 300 mm
- Chenilles acier 300 mm (option)
- Lame oblique flottante avec bord de coupe boulonné (option)

TAKEUCHI FLEET MANAGEMENT

- Minimiser les temps d'arrêt
- Diagnostic à distance
- Suivi d'utilisation
- Maintenance préventive
- Contrôler les coûts

POSTE DE CONDUITE

- Cabine et canopy ROPS / TOPS / OPG (Top Guard, Level I)
- Siège à suspension luxe
- Ceinture 2" à enrouleur
- Prise accessoires 12V
- Cabine avec chauffage, pare-brise avec essuie glace et lave glace, vitre de toit avec pare soleil, autoradio AM / FM / MP3 Bluetooth
- Casquette de cabine (option)
- OPG Level II avec grille de protection de toit (option)
- OPG Level II avec grille de protection de cabine avant (option)

ELECTRICITE

- Ecran multi-fonction LCD (Canopy)
- Ecran multi-fonctions couleur 5.7"(Cab)
- Interrupteur à bascule
- Alternateur 12 volt 55 amp
- 2 phares à LED sur l'avant et sur la flèche (modèle canopy)
- 4 phares de travail 2 avant et 2 arrière et un sur la flèche (modèle cabine)
- Prise gyrophaire avec interrupteur de commande
- TFM (Takeuchi Fleet Management; GPS) (option)
- TSS (Takeuchi Security System; Immobilizer) (option)
- Alarme de translation (option)

HYDRAULIQUE

- Pompe à débit variable
- Joysticks à commande hydraulique
- Ligne auxiliaire 1 à commande proportionnelle
- Pompage continu auxiliaire 1
- Ligne auxiliaire 2 à commande proportionnelle (option)
- Ligne auxiliaire 3 pour attache hydraulique (option)
- Ligne auxiliaire 4 à commande proportionnelle (option)
- Débit réglable sur les lignes auxiliaires 1, 2 et 4
- Sélecteur de circuit hydraulique simple ou double effet auxiliaire 1
- Accumulateur
- Reniflard sur réservoir hydraulique
- Auto Tank (option)

EQUIPEMENTS DE TRAVAIL

- Flèche monobloc
- Amortisseur de fin de course vérins de flèche et de balancier
- Balancier moyen 1290 mm
- Balancier long 1445 mm
- Clapets de sécurité sur vérin de balancier et flèche avec avertisseur de levage
- Butée de déport de flèche



Poste de conduite spacieux



Intérieur de style automobile

ROBUSTE, PUISSANT, FIABLE



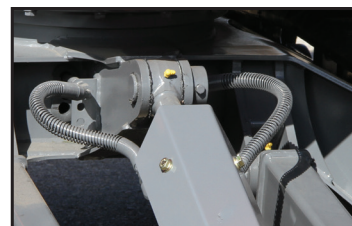
2 vitesses de translation



Contrepoids heavy duty



Galet triple nervure



Lignes segmentées

Le TB230 mesure moins de 1 460 mm de large, ce qui lui confère une accessibilité exceptionnelle aux chantiers. Elle est dotée d'une construction entièrement en acier, d'un poste de conduite spacieux, d'un intérieur de style automobile, d'un système hydraulique souple et puissant et de vérins à butées de fin de course amortis.

La TB230 offre une profondeur de fouille, une portée et une capacité de levage impressionnantes pour une productivité maximale, ce qui en fait un excellent choix pour les applications les plus exigeantes.

Les caractéristiques incluent un moteur conforme à la norme EU Stage V, un système d'amorçage automatique du circuit de carburant et un grand contrepoids heavy duty qui protège les composants du moteur contre les dommages.

L'opérateur est protégé par une cabine et un canopy ROPS / TOPS / OPG (TOP Guard, niveau I) qui assurent la sécurité et le confort de l'opérateur sur n'importe quel chantier.



Les grands capots de service verrouillables offrent une protection contre le vandalisme et un accès de maintenance exceptionnel.

SPECIFICATIONS ET PERFORMANCES

Poids opérationnel (cabine)	2,875 kg
Poids opérationnel (canopy)	2,810 kg
Capacité de godet (Standard)	0.068 m ³
Vitesse de rotation tourelle	10.3 min ⁻¹
Vitesse de translation	
1st	2.9 km/h
2nd	5.2 km/h
Pente admissible	30°
Pression au sol (cabine)	29.3 kPa
Pression au sol (canopy)	28.7 kPa
Force de cavage au godet	20.9 kN
Force d'excavation maxi au balancier (balancier moyen 1290 mm)	14.0 kN
Force d'excavation maxi au balancier (balancier long 1445 mm)	12.9 kN
Force de traction	28.2 kN
Angle de déport (Gauche/Droite)	79° / 58°

MOTEUR

Type	Yanmar / 3TNV88F
Puissance (ISO 14396)	18.2 kW/2,400 min ⁻¹
Couple maximum	92.2 Nm/1,440 min ⁻¹
Cylindrée	1,642 ml
Alternateur	12 V - 0.66 kW
Batterie (IEC 60095-1)	12 V - 64.0 A·h

CAPACITE DES FLUIDES

Huile moteur	4.7 L
Système de refroidissement	4.0 L
Réservoir à carburant	46.0 L
Réservoir hydraulique	35.0 L
Capacité système hydraulique	56.0 L

SYSTEME HYDRAULIQUE

P1, P2	Pompe à débit variable
Débit	32.4 L/min
Pression de service	21.0 MPa
P3	Pompe à engrenage
Débit	21.6 L/min
Pression de service	20.0 MPa
Auxiliaire 1	
Débit	54.0 L/min
Pression	21.0 MPa
Auxiliaire 2	
Débit	21.6 L/min
Pression	20.0 MPa
Auxiliaire 3	
Pression	20.0 MPa
Auxiliaire 4	
Débit	21.6 L/min
Pression	20.0 MPa

SECURITE

Niveaux de vibrations	
Mains / Bras	≤ 2.5 m/s ²
Corps	≤ 0.5 m/s ²
Niveau sonore	L _{WA} 93 dB



Ecran multi-fonctions



Feux de travail àLED

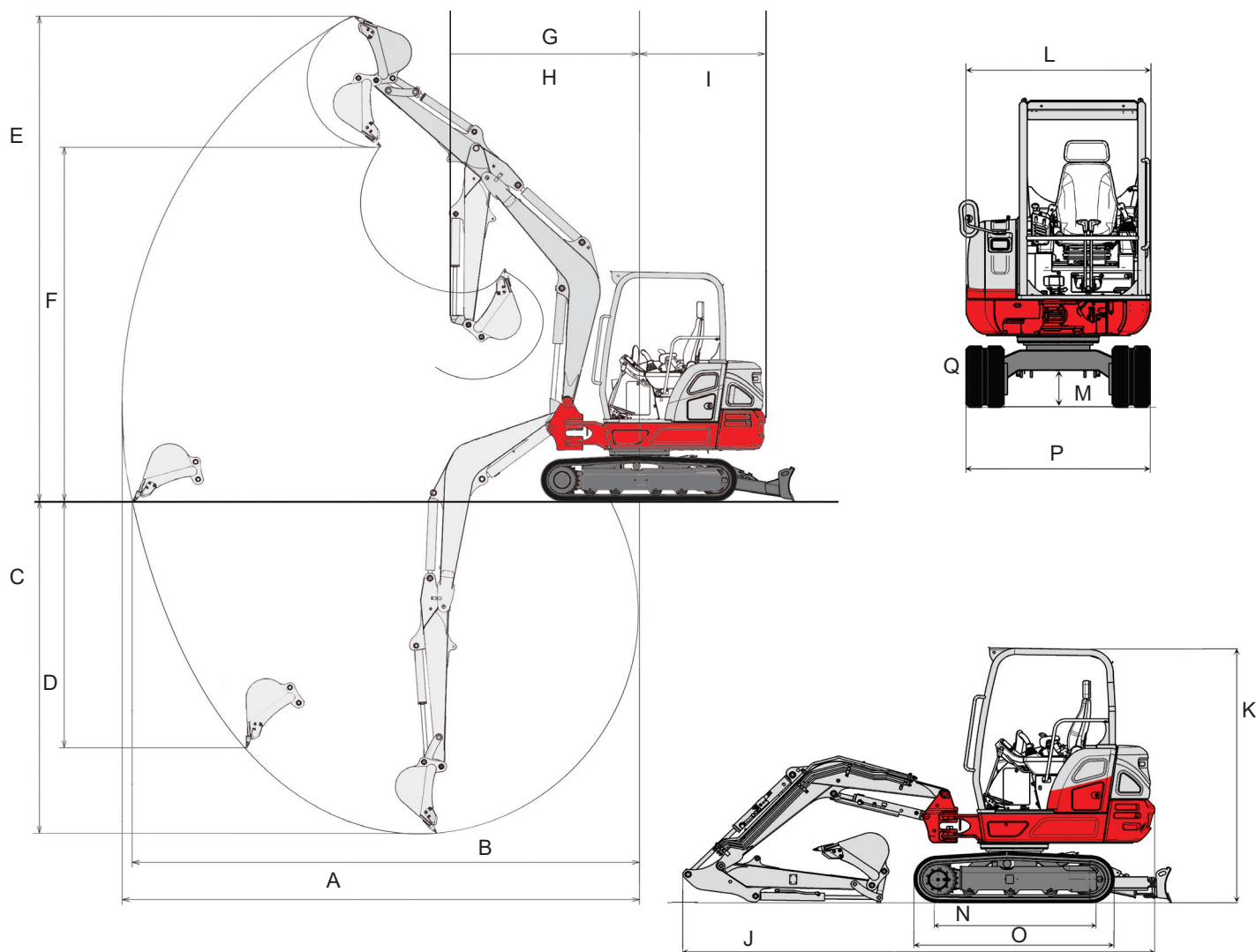


Lignes auxiliaires



Protection du vérin de flèche

TB230 Compact Excavator



DIMENSIONS MACHINES	Balancier moyen 1290 mm	Balancier long 1445 mm
A Portée maximale	4,705 mm	4,850 mm
B Portée maximale au niveau du sol	4,560 mm	4,710 mm
C Portée maximale négative	2,680 mm	2,835 mm
D Profondeur d'excavation maximale	2,015 mm	2,165 mm
E Portée maximale positive	4,325 mm	4,490 mm
F Hauteur maximale de chargement	3,145 mm	3,230 mm
G Déport frontal à l'axe	1,880 mm	1,895 mm
H Déport frontal bras rentré	1,485 mm	1,505 mm
I Rayon de rotation		1,330 mm
J Longueur total	4,185 mm	4,595 mm
K Hauteur totale (Cabine / Canopy)		2,525 mm / 2,540 mm
L Largeur hors tout de la structure supérieure		1,460 mm
M Garde au sol		305 mm
N Longueur base de chenille		1,440 mm
O Longueur train de chenille		1,900 mm
P Largeur train de chenille		1,450 mm
Q Largeur chenilles caoutchouc		300 mm



© 2019 Takeuchi MFG. Co., Ltd. All Rights Reserved. In accordance with our established policy of continued improvement, specifications and features are subject to change without notice. Pictures may show options other than standard equipment.

FORM: TB230 Compact Excavator Spec Sheet - Mar. 2019

TAKEUCHI[™]
From World First to World Leader