

WHEELED EXCAVATOR

takeuchiTM
From World First to World Leader

TB395W



Poids opérationnel: 10,625 kg

ROBUSTE, PUISSANTE ET FIABLE



Ecran tactile 8"



Molette de controle interactive



Joysticks multifonctions



Pression auxiliaire réglable

Takeuchi est fier de l'amélioration et du raffinement continus de ses produits. Cela est mis en avant dans la TB395W qui dispose d'un écran tactile couleur ainsi que d'une molette de contrôle interactif qui permet de naviguer dans les diverses fonctions telles que la radio DAB bluetooth et la climatisation. Un système de caméra à 270 degrés offre à l'opérateur une tranquillité d'esprit permettant un champ de vision bien meilleur tout autour de la machine. L'éclairage à LED offre une excellente visibilité dans des conditions de faible luminosité. La TB395W est désormais disponible avec les quatre roues directrices et propose aussi le mode crabe permettant à l'opérateur de choisir l'utilisation qui lui correspond le mieux. Le régulateur de vitesse automatique permet à l'opérateur de régler et d'ajuster la vitesse de déplacement dans les plages basse et haute en la réglant via l'interrupteur à bascule ou la poignée multifonction. Il est idéal pour les accessoires qui nécessitent une vitesse de déplacement constante, l'accès pour l'entretien de la machine est facilité grâce à ses capots à large ouverture.



Intérieur de style automobile entièrement repensé avec un fonctionnement intuitif de l'utilisateur

Equipements et spécifications

MOTEUR

- Conforme aux normes stage V
- Traitement échappement DOC +DPF+SCR
- Système d'amorçage automatique du circuit de gazole
- Filtre à air double élément
- Décélération automatique
- Mode de travail normal et éco
- Sécurité de démarrage sur l'accoudeur de gauche
- Auto Stop moteur
- Pompe de transfert à carburant avec enrouleur
- Ventilateur de refroidissement à commande hydraulique réversible

ELECTRICAL

- Ecran tactile 8"
- Molette de contrôle interactive
- Commande électrique lame, déport et volée variable
- Eclairage machine entièrement à LED
- TFM (Takeuchi Fleet Management, GPS)
- Phare de travail à LED
- Alarme de translation
- TSS (Takeuchi Security System, Immobilizer) (option)
- Caméra à 270°

POSTE DE CONDUITE

- Cabine ROPS / OPG (Top Guard, Level I)
- Siège luxe à suspension
- Volant inclinable
- Ceinture de sécurité 2" rétractable
- Cabine avec climatisation automatique, essuie glace et lave-glace, vitre de toit avec pare-soleil, autoradio DAB Bluetooth, prise accessoires 12V / 24V
- Support de smartphone avec prise USB
- Casquette de cabine
- Grille de toit relevable OPG niveau II
- Grille avant haute et basse OPG niveau II (Option)

STRUCTURE ET CHASSIS

- 2 roues directrices (2WS)
- Pneus jumelés 8.25-20, 14 PR
- Régulateur de vitesse
- Grand contrepoids enveloppant
- Frein dans les moyeux avant
- Frein de parking
- Blocage de pont
- Blocage de différentiel
- Caisse à outils
- Pneus jumelés sans espace (gapeless) 275/70R22.5 (option)
- 4 roues directrices (4WS) : mode normal ou mode crabe (option)
- Garde boue (option)
- Compartiment à outils supplémentaire

HYDRAULIQUE

- Système hydraulique load sensing
- Joysticks à commande hydraulique
- ligne auxiliaire 1 à commande proportionnelle
- Ligne auxiliaire 2 à commande proportionnelle
- Ligne auxiliaire 3 pour attache hydraulique
- Ligne auxiliaire 4 à commande proportionnelle
- Ligne auxiliaire 4 à commande indépendante avec les joysticks multifonction
- Débit auxiliaire réglable pour les lignes auxiliaire 1, 2 et 4
- Accumulateur
- Auto Tank sur ligne auxiliaire 1
- Pression réglable sur les lignes auxiliaires 1 et 2

EQUIPEMENT DE TRAVAIL

- Flèche à volée variable
- Amortisseurs de fin de course sur vérin de flèche, balancier et déport
- Boom Swing Stopper
- Clapets de sécurité sur vérins de flèche, balancier et déport
- Point de levage sur la biellette de godet (option)



Accès facile pour l'entretien grâce aux capots à large ouverture



4 roues directrices (option)

PERFORMANCES OPÉRATIONNELLES

Poids opérationnel	
Lame seule	10,225 kg
Lame et stabilisateurs	10,625 kg
Capacité du godet (Standard)	0.245 m ³
Vitesse de rotation de tourelle	9.7 min ⁻¹
Vitesse de translation	
Petite vitesse 1	5.6 km/h
Grande vitesse 1	15.6 km/h
Petite vitesse 2	10.5 km/h
Grande vitesse 2	29.1 km/h
Pente admissible	35°
Force de cavage au godet	58.9 kN
Force d'excavation maxi au balancier	39.7 kN
Force de traction	57.8 kN
Angle de déport pied de flèche (gauche/droite)	68° / 59°

MOTEUR

Type	DEUTZ / TCD3.6 L4
puissance (ISO 14396)	85.0 kW / 2,200 min ⁻¹
Couple maxi	460 Nm / 1,600 min ⁻¹
Cylindrée	3,621 ml
Alternateur	28V - 2.24 kW
Batterie (IEC 60095-1)	12V - 90 A·h X2

CAPACITE DES FLUIDES

Huile moteur	10 L
Liquide de refroidissement	24 L
Réservoir à carburant	162 L
Réservoir hydraulique	91.6 L
Capacité du système hydraulique	205 L
Réservoir AD Blue	10 L

SYSTEME HYDRAULIQUE

Flèche, balancier, godet, lame, auxiliaire 1, auxiliaire 2	
Débit	176 L/min
Pression	27.5 MPa
Orientation	
Débit	59.6 L/min
Pression	26.0 MPa
Translation	
Débit	156.0 L/min
Pression	35.0 MPa
Auxiliaire 1	
Débit	120.0 L/min
Pression	27.5 MPa
Auxiliaire 2	
Débit	55.0 L/min
Pression	21.0 MPa
Auxiliaire 3	
Pression	21.0 MPa
Auxiliaire 4	
Débit	55.0 L/min
Pression	21.0 MPa

SECURITE

Niveau de vibrations	
Mains / Bras	≤ 2.5 m/s ²
Corps	≤ 0.5 m/s ²
Niveau sonore	L _{WA} 99 dB



Ventilateur réversible



Régulateur de vitesse

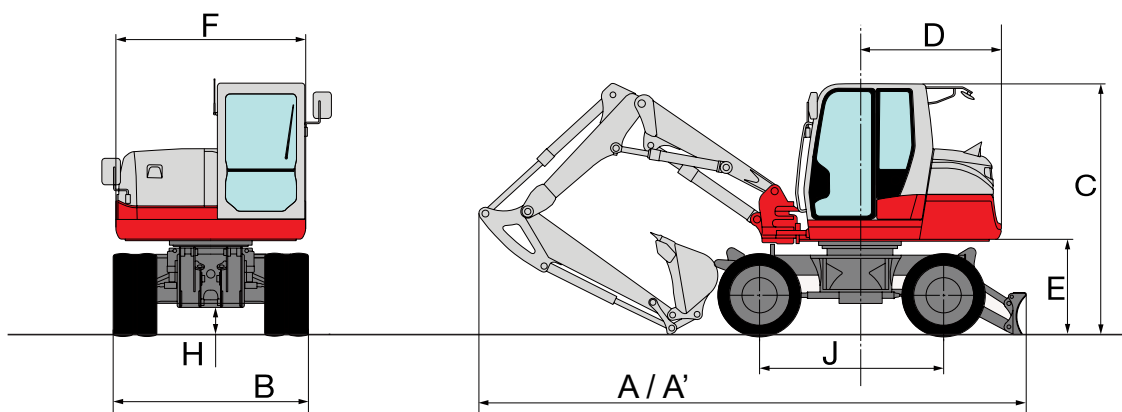


Caméra à 270°



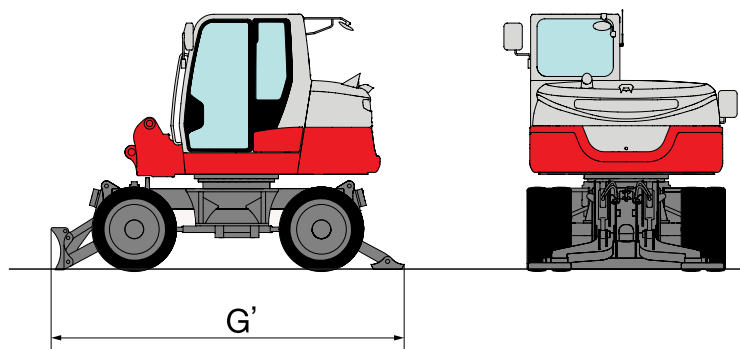
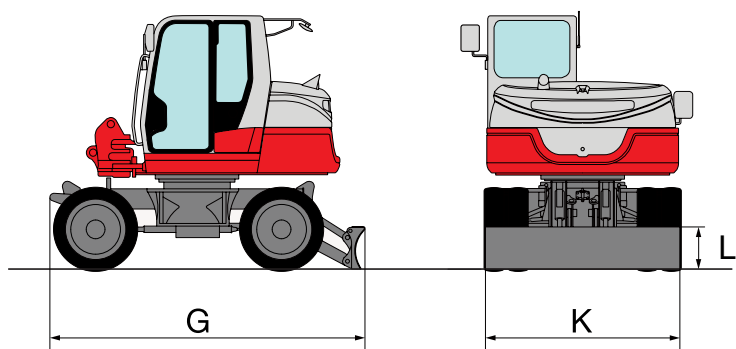
Grille de toit relevable

TB395W Dimensions machine



Lame seule

Lame et stabilisateurs

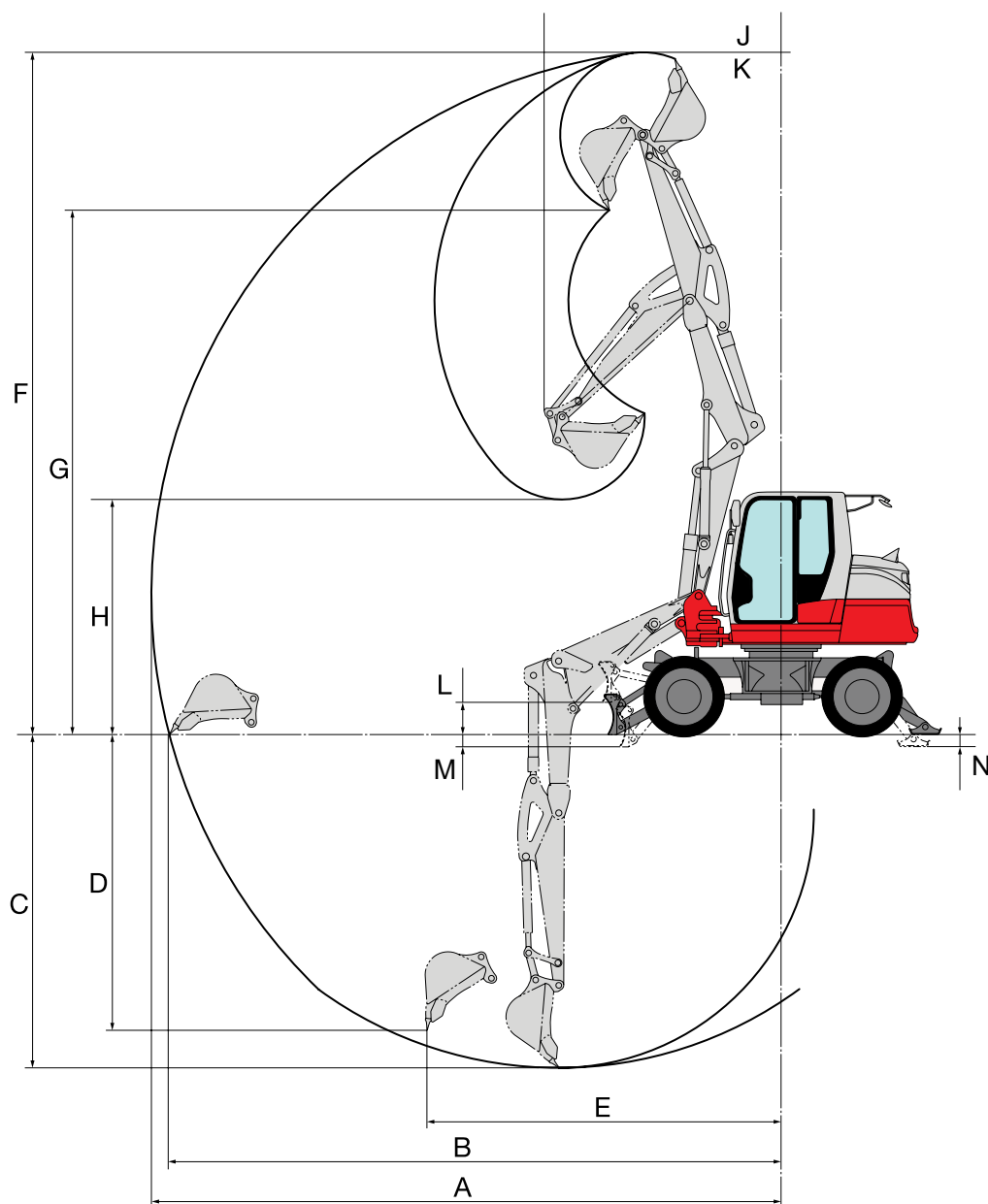


MACHINE DIMENSIONS

A	Longueur totale machine avec lame seule	* 6,555 mm / 5,580 mm
A'	Longueur totale machine avec lame et stabilisateurs	* 6,790 mm / 5,440 mm
B	Largeur totale	2,320 mm
C	Hauteur totale	3,020 mm
D	Rayon de rotation	1,690 mm
E	Hauteur entre le sol et la structure supérieure	1,115 mm
F	Largeur hors tout de la structure supérieure	2,270 mm
G	Longueur totale de la partie inférieure avec lame seule	3,745 mm
G'	Longueur totale de la partie inférieure avec lame et stabilisateurs	4,165 mm
H	Garde au sol chassis	320 mm
J	longueur base de roue	2,200 mm
K	Largeur lame	2,300 mm
L	Hauteur lame	500 mm

* Position de transport / Position de conduite

TB395W Dimensions de fonctionnement



DIMENSIONS MACHINE

A	Portée maximale	7,675 mm
B	Portée maximale au niveau du sol	7,450 mm
C	Portée maximale négative	4,095 mm
D	Profondeur d'excavation maximale	3,525 mm
E	Portée d'excavation maximale verticale	4,775 mm
F	Portée maximale positive	8,260 mm
G	Hauteur de chargement maxi	6,240 mm
H	Hauteur de chargement mini	2,605 mm
J	Rayon de rotation avant	2,445 mm
K	Rayon de rotation avant avec volée variable (gauche/droite)	2,255 mm / 2,010 mm
L	Hauteur de levée maxi de la lame	400 mm
M	Profondeur d'abaissement maxi de la lame	150 mm
N	Profondeur d'abaissement maxi des stabilisateurs	150 mm