

LAME TILT DOZER

Pour Chargeurs compacts

CARACTERISTIQUES :

- Commande centralisée hydro-électrique pour l'angle et l'inclinaison
- Barre de coupe réversible
- Angle décentré réglable jusqu'à 30° à droite comme à gauche
- Inclinaison horizontale de 10° dans les deux sens
- Indicateur d'inclinaison visible depuis le poste d'opérateur
- Garantie 1 an



Au service de l'Homme



www.takeuchi-france.com

LAME TILT DOZER

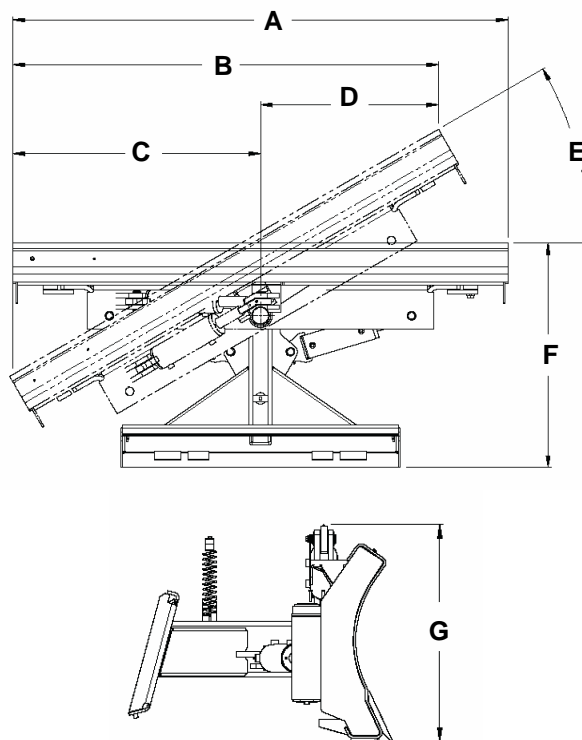
CARACTÉRISTIQUES :

- Gros axe de pivotement avec bague en acier trempé.
- Angle et inclinaison réglables et équipés de douilles d'alignement automatique.
- Mise en place par défaut des positions d'inclinaison et d'angle.
- Attache universel à montage rapide.
- Lame de coupe réversible avec vis pointues à tête coniques.
- Lame pleine à haute teneur en carbone avec patins remplaçables.
- Conçu pour les chantiers de construction
- Option :

LE PACKHORIZON permettant le nivellement automatique au Laser.

Ce pack comprend la lame, les mâts, les récepteurs, le boîtier de contrôle, la connectique, l'émetteur laser et le trépied en aluminium.

Spécifications	TL230/TL240 US84"	TL250 US96"
A) Largeur hors tout	2160 mm	2464 mm
B) Largeur avec angle de 15° Largeur avec angle de 30°	2083 mm 1880 mm	2362 mm 2124 mm
C) Largeur de l'axe à l'intérieur avec angle de 15° Largeur de l'axe à l'intérieur avec angle de 30°	1118 mm 1092 mm	1270 mm 1219 mm
D) Largeur de l'axe à l'extérieur avec angle de 15° Largeur de l'axe à l'extérieur avec angle de 30°	965 mm 787 mm	1118 mm 940 mm
E) Angle droite et gauche	30 °	
F) Longueur	940 mm	
G) Hauteur	762 mm	



Votre distributeur

Au service de l'Homme



www.takeuchi-france.com